

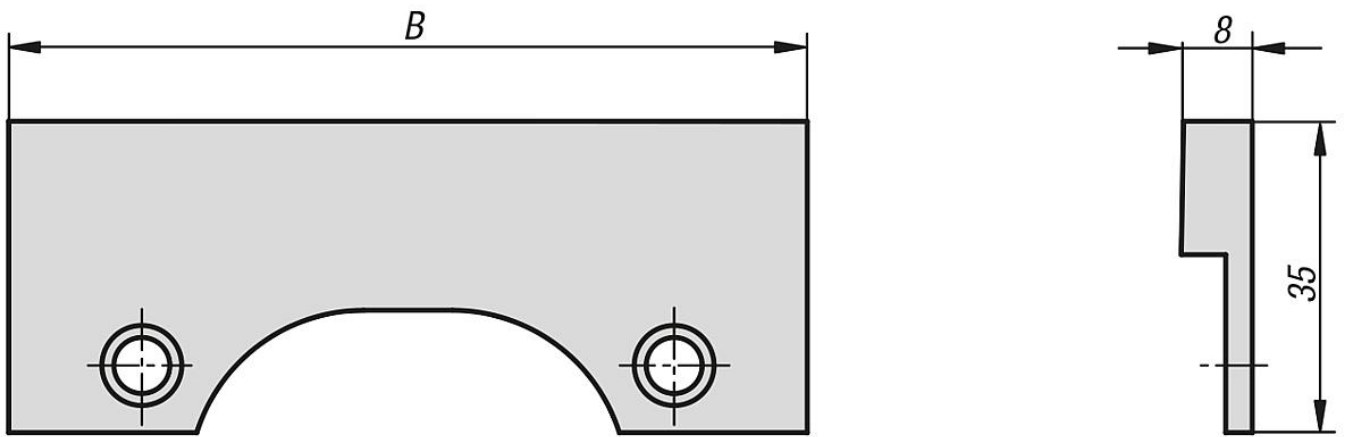
## Artikelbeskrivning/produktbilder



## Beskrivning

**Material:**  
Verktogsstål.

## Ritningar



Beställningsnr.	B
41320-0900	90
41320-1250	125