

## Artikelbeskrivning/produktbilder



## Beskrivning

## Material:

Handtagets rör EN AW-6060.

Fästdel EN AW-6063.

Täcklock termoplast.

Gängstift ISO 4766-14H.

## Utförande:

Handtagets rör anodiserat i naturfärg.

Fästdel anodiserad i naturfärg eller svart.

Ändstycke (handtagsrör) svart.

Täcklock (fästdel) ljusgrått eller svart.

## Anmärkning:

De inställbara stånghandtagen levereras omonterade.

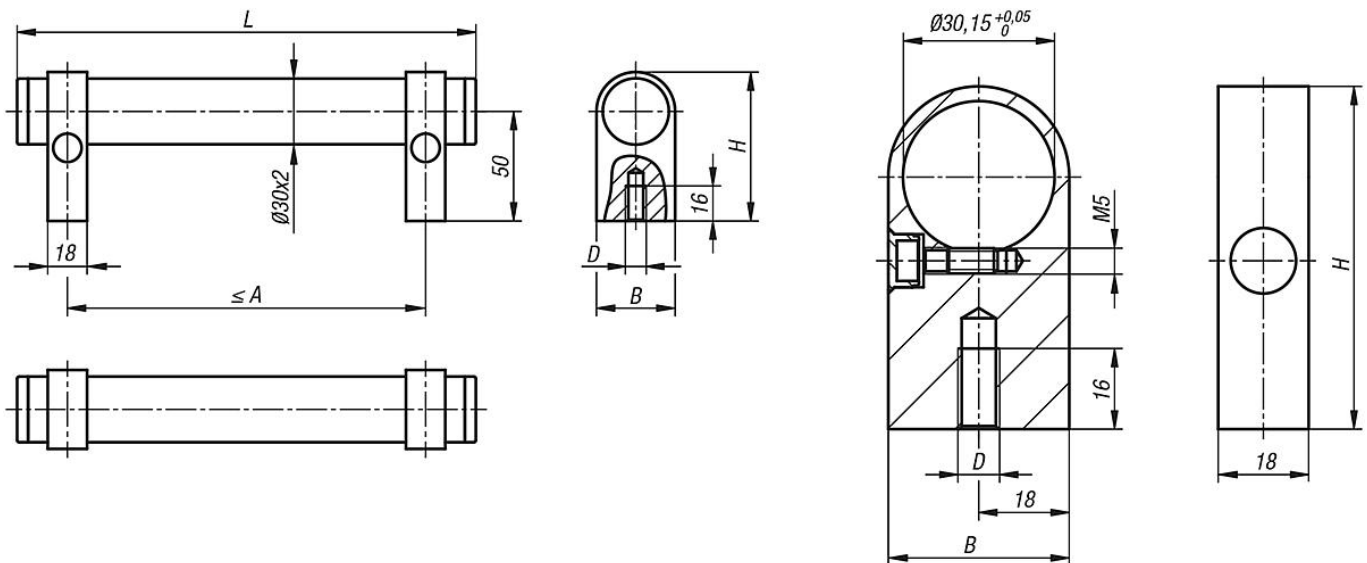
Axelavståndet är fritt för stånghandtagen.

Det rekommenderade maximala axelavståndet framgår av tabellen under A max.

För långa handtag eller höga belastningar kan extra fästdelar läggas till.

Fästdelarna levereras omonterade.

## Ritningar



## Stånghandtag inställbara

Beställningsnr.	Färg grundkropp	Färg komponent	A max.	B	D	H	L	Bärförmåga N
06947-2503011	Eloxerad natur	Eloxerad natur	220	36	M8	68	250	1000
06947-3003011	Eloxerad natur	Eloxerad natur	270	36	M8	68	300	1000
06947-4003011	Eloxerad natur	Eloxerad natur	370	36	M8	68	400	1000
06947-5003011	Eloxerad natur	Eloxerad natur	470	36	M8	68	500	1000
06947-6003011	Eloxerad natur	Eloxerad natur	570	36	M8	68	600	1000
06947-2503012	Eloxerad natur	Svartloxerad	220	36	M8	68	250	1000
06947-3003012	Eloxerad natur	Svartloxerad	270	36	M8	68	300	1000
06947-4003012	Eloxerad natur	Svartloxerad	370	36	M8	68	400	1000
06947-5003012	Eloxerad natur	Svartloxerad	470	36	M8	68	500	1000
06947-6003012	Eloxerad natur	Svartloxerad	570	36	M8	68	600	1000

**Fästdelar**

Beställningsnr.	Färg grundkropp	B	D	H
06947-08301	Eloxerad natur	36	M8	68
06947-08302	Svarteloxerad	36	M8	68